

Het Autobag AccuScale 220 systeem - Voor gemakkelijk en nauwkeurig wegen en tellen van kleine onderdelen.

De AccuScale 220 is een eenvoudig, uiterst gevoelig systeem dat kleine onderdelen nauwkeurig weegt en telt. Ontworpen voor gebruik met de Autobag AB 180 verpakkingsmachine, vormt de AccuScale 220 een complete verpakkingsoperatie die de producten weegt en telt.

Met behulp van de allernieuwste technologie kan de Autobag AccuScale 220 lichte producten, vanaf 1/10 van een gram, detecteren, wegen en tellen. Leg gewoon een voorbeeld van het te tellen product in de schaal en de weegschaal programmeert zichzelf om het product nauwkeurig te tellen. Wanneer meer producten worden toegevoegd, wordt het nieuwe gewicht onmiddellijk gewogen en het getelde aantal wordt weergegeven. Wanneer het gewenste aantal is bereikt, verdeelt een draaischaal met voetpedaalaandrijving automatisch elke partij in een voorgeopende Autobag plastic zak.

Door gebruik te maken van bij het systeem passende Autobag zakken-op-rol biedt de Accu-Scale 220 een snelle en efficiënte halfautomatische oplossing voor wegen, tellen en verpakken.



BPM

20

30

40

50

60

70

80

00095-687-007



Voordelen voor de gebruiker

- Ideaal voor producten die in de war kunnen geraken of niet gemakkelijk voortgaan
- Snel op te stellen en gemakkelijk te bedienen
- Kan losse producten met een gewicht vanaf 0,1 gram tot 2,2 kg tellen
- Het touchscreen van de weegschaal is gemakkelijk te programmeren, zodat onmiddellijk kan worden overgeschakeld van het ene product naar het andere
- Ideaal systeem voor productflexibiliteit – kleine, lichtgewicht en zwaardere onderdelen kunnen worden gegroepeerd door middel van de automatische gevoeligheidscontrole
- Werkt met meerdere batches voor toepassingen met producten die groter zijn dan het volume van de draaischaal, voor meer flexibiliteit
- Compact design om de vloerruimte maximaal te gebruiken

Standaardkenmerken

- Nauwkeurige weegschaal – gevoeligheid is groter dan 0,1 gram
- Bestuurde microprocessor voor snelle opstelling en overschakeling
- Grote laadbak uit roestvrij staal die tot 2,25 kg bulk producten kan bevatten
- Zelfregelende schaalgevoeligheid verhoogt de nauwkeurigheid bij het stuk per stuk wegen van verschillende onderdelen
- Wegen en tellen van batches in vooraf opgegeven hoeveelheden
- Werkt met de hele reeks Autobag verpakkingsmachines om te helpen bij het wegen en tellen van heel wat verschillende producten
- Eenvoudig te gebruiken Touchscreen

Opties

- Reeks toevoertrechters
- Montagekit met afstandsbediening voor het AB 180 AutoTouch™ Controlescherm
- Onderdelen kits

In-Line geïntegreerde verpakking

met de Autobag AccuScale 220 is mogelijk door de PI 412c imprinter toe te voegen aan de AB 180 verpakkingsmachine. Autobag vervaardigt een volledige lijn van in-feed machines en printers voor al uw verpakkingsbehoeften.

Technische Specificaties

Gewicht: 69 kg

Weegcapaciteit: 2,3 kg

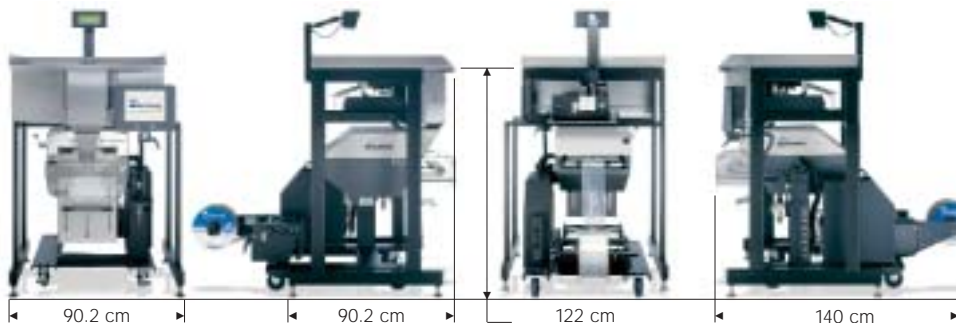
Weegresolutie: 0,1g

Afmetingen (met AB 180 zakkenvuller):

Elektriciteit: 115/230 VAC; 50/60 Hz

Luchtaanvoer: Droog gefilterd —80 psi (5,5 bar);
0,5 cfm (0,0002 cms)

Keurmerken: **CE**



Typische Toepassingen

- Onderdelen voor de automobielsector & vervangstukken
- IJzerwaren & Doe-het-zelf
- Elektrische & elektronische onderdelen
- Bevestigingsmiddelen & aansluitstukken
- Sanitair & verwarming
- Artikelen voor hobby & vakman
- Juwelen & mode
- Cosmetica & schoonheidsproducten
- Wegwerpproducten gezondheidszorg



Mechanische kenmerken

Gemakkelijk toegankelijk Touchscreen om nieuwe producten in te stellen en het getelde aantal onderdelen af te lezen.



Als het gewenste aantal is bereikt, wordt de draaischaal geactiveerd door de operator en door de zwaartekracht valt het product in de open zak, die dan wordt dichtgelast.



Grote toevoertafel uit roestvrij staal met capaciteit voor duizenden onderdelen



Automated Packaging Systems Europe
 Leuvensesteenweg 542 b8a
 1930 Zaventem
 België
 Tel: +32 (0) 2725 31 00
 Fax: +32 (0) 2725 33 62
 E-mail: info@autobag.be

machines

materiaal

service

s y s t e e m v o o r d e l e n